

UUTUUS

■ GEBERIT

GEBERIT SILENT-PRO SUPERTUBE

# TILAA SÄÄSTÄVÄ VIEMÄRIJÄRJESTELMÄ



**KNOW  
HOW**  
INSTALLED



Uusilla Geberit Silent-Pro SuperTube-yhteillä voidaan toteuttaa kerrostalojen viemäröinti ilman kiellettyjä liitosalueita. Paineentasaushaaroja ei enää tarvita, ja sivuttaissiirtymät, d110 jopa 6 metriä tai d90 jopa 4 metriä, voidaan asentaa ilman kaatoa. Järjestelmä säästää tilaa ja luo uusia mahdollisuuksia suunnittelulle.

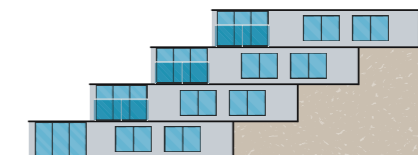


## HELPOMPI PUTKISTON ASENNUS

Hydraulisesti toimivien viemärijärjestelmien suunnittelu korkeisiin rakennuksiin on monimutkaista ja tilankäytöllisesti haastavaa. Tämä johtuu pääsääntöisesti paineentasaushaaroista, sillä ne vaativat hormeista paljon tilaa. Suunnittelun yksinkertaistamiseksi ja tulevaisuudessa tehokkaampaan rakennusten tilankäyttöön Geberit on kehittänyt erittäin hyvin ääntä eristävään Geberit Silent-Pro -järjestelmään SuperTube-tekniikalla varustetut viemäriyhteet. Tämä yksinkertaistaa viemärijärjestelmien asennuksia myös korkeissa rakennuksissa.



**Ihanteellinen**  
Kerrostalot, joissa > 10 m  
korkeat pystykokojaviemärit



Talot, joissa viemäriputkisto kulkee eri  
tasoissa, esim. terassitalot

GEBERIT SILENT-PRO SUPERTUBE

# MIETITTY VIIMEISEEN YKSITYISKOHTAAN ASTI

Yksinkertainen, hydraulisesti optimoitu rakenne tarjoaa lukuisia etuja suunnitteluun ja asentukseen sekä varmistaa sujuvan toimivuuden käytössä.

## SUUNNITTELU ILMAN PULLONKAULOJA

Geberit Silent-Pro SuperTube mahdollistaa tehokkaan suunnittelun jopa ahtaisiin kuiluihin. Solakka Geberit Silent-Pro SuperTube -järjestelmä mahtuu hyvin ahtaisiin tiloihin. Järjestelmä ei tarvitse paineentasaushaaroja, eikä liitosvapaita alueita tarvitse määrittää pystykokoajan pohjakulman alueelle.

## JOUSTAVA SUUNNITTELU

Suunnitteluvaiheessa ei tarvita aikaa vieviä tarkasteluvaiheita, koska järjestelmä voidaan suunnitella helposti ja turvallisesti kaikilla yleisimmillä suunnitteluohjelmilla. Virheellinen suunnittelu ja siten epämiellyttävät yllätykset rakennustyömaalla voidaan välttää alusta alkaen, ja jätevesijärjestelmä saadaan asennettua helpommin.

- Helppo suunnittelu
- Tilaa säästävä
- Suurempi viemärintikapasiteetti
- Helpompi asennusprosessi
- Vähemmän materiaalia

## HELPPO ASENNUS

Geberit Silent-Pro SuperTube tekee asennuksesta helppoa, sillä paineentasaushaaroja ei tarvita. Tämä vähentää myös materiaalitarvetta sekä palokatkojen määrää. Asennukseen käytetään vain muutamia viemäryhteitä ja suunnanmuutokset voidaan tehdä ilman kaatoja.

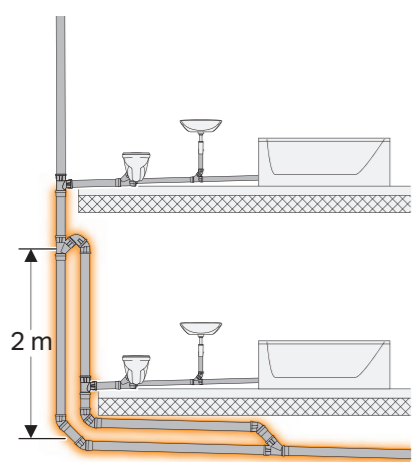
## KAIKKI ON EDELLEEN MAHDOLLISTA

Geberit Silent-Pro SuperTube saavuttaa jopa 15 % suuremman viemärintikapasiteetin. Putkikoolla d90 viemärintikapasiteetti kasvaa 3,5 l/s jopa 4,0 l/s sekä putkikoon d110 5,2 l/s nousee 6,0 l/s. Tämä mahdollistaa viemärintijärjestelmien joustavan muutoksen rakennusvaiheen aikana sekä tekee viemärintistä muuntojoustavan myös myöhempiä käyttömuutoksia varten.

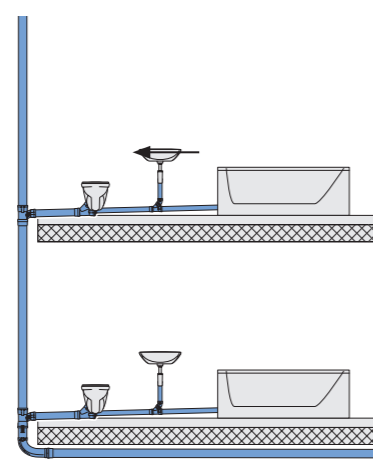
## TILAN TEHOKAS HYÖDYNTÄMINEN

Kellarissa tai maanalaisessa pysäköintihallissa tilan korkeuden hyödyntäminen on mahdollisimman tehokasta, sillä sivuttaissiirto voidaan tehdä ilman kaatoja\*, ja Geberit Silent-Pro BottomTurn -pohjakulma voidaan asentaa erittäin lähelle kattoa. Tämä helpottaa määräysten mukaisten vähimmäistilankorkeuksien noudattamista.

## VERTAILU KERROSTALOSSA, JOSSA PYSTYKOKOOJAT OVAT YLI 10 METRIÄ KORKEAT



Perinteinen kiinteistöviemäri paineentasaushaaralla paineolosuhteiden ja kiellettyjen liitospöytävuokien vuoksi sekä sivuttaissiirto tarvittavien kaatojen avulla.



Geberit Silent-Pro SuperTuben ansiosta paineentasaushaaraa ei tarvita ja sivuttaissiirto voidaan toteuttaa ilman kaatoa.



Kapeammat  
kuilut



Ei paineentasaus-  
haaroja



Sivuttaissiirrot  
ilman kaatoa

\*Enintään 6 metriä d110:lle ja enintään 4 metriä d90:lle.

VIEMÄRÖINTIJÄRJESTELMIEN UUSI SUKUPOLVI

# PYSTYKOKOOJA- VIEMÄRI VOI OLLA NÄIN YKSINKERTAINEN



Geberit Silent-Pro SuperTuben avulla Geberit on onnistunut kehittämään teknisesti innovatiivisen järjestelmän, joka varmistaa hydraulisesti optimaalisen viemäroinnin. Erityispiirteenä on viemärituuletuksen ilmapatsaan yhdistäminen pyörivään jäteveden liikkeeseen, mikä tekee paineentasaushaarat tarpeettomiksi. TÜV Rheinland LGA Products on vahvistanut innovatiivisen järjestelmän moitteettoman toiminnan ja korkean suorituskyvyn. Testejä voidaan verrata tavanomaisiin viemärointijärjestelmiin standardin SFS-EN 12056-2 mukaisesti.

Järjestelmä koostuu kolmesta yhteestä, joista jokainen on saatavana koossa d90 ja d110. Monimutkaisemmat ratkaisut suunnanmuutosten toteuttamiseksi kahdella 45-asteen kulmayhteellä eivät enää ole tarpeen.



## GEBERIT SILENT-PRO CARVE -YHDE

Optimoitu tuotegeometria ohjaa jäteveden tangentiaalisesti pystykokoojaan. Liikkeestä aiheutuva pyörivä jätevesivirtaus luo vakaan ja jatkuvan ilmapylvään pystykokoojan sisälle. Geberit Silent-Pro Carve -yhteet mahdollistavat yli 15 % suuremman viemärointikapasiteetin verrattuna perinteisiin haarayhteisiin.



## GEBERIT SILENT-PRO BOTTOMTURN -POHJAKULMA

Geberit Silent-Pro BottomTurn -pohjakulman muotoilu rikkoo vesivuon suunnanmuutokohdassa ja pyörivä virtaus muuttuu kerrosteiseksi virtaamaksi ilman, että ilmapylväs häiriintyy. Muotoilun avulla virtausprofiilin muutos vähentää huomattavasti energiahäviötä tavanomaisiin ratkaisuihin verrattuna ja siksi suunnanmuutos voidaan toteuttaa ilman kaatoa\*.



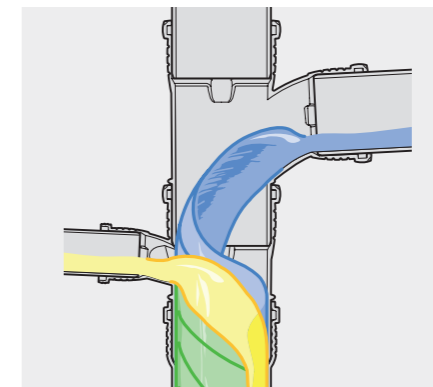
## GEBERIT SILENT-PRO BACKFLIP -KULMAYHDE

Geberit Silent-Pro BackFlip -kulmayhde muuttaa kerrostuneen virtaaman jälleen pyöriväksi virtaukseksi ilman hydraulista tukosta. Optimaalinen suunnanmuutos pyörrevyöhykkeellä estää kriittisen alipaineen muodostumisen viemärijärjestelmässä.

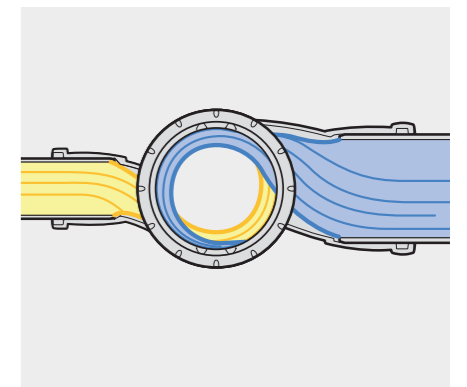
## VÄLTÄ RISTIVIRTAUSTA VASTAKKAISEEN HAARAAN

Geberit Silent-Pro Carve -yhteet voidaan yhdistää toisiinsa ottamatta huomioon haarojen välistä korkeuseroa.

Ristivirtaama vältetään yhteiden hydraulisten ominaisuuksien ansiosta.



Puhdas viemäri ilman ristivirtausta.



Ristivirtaamat vältetään pyörivällä virtausprofiililla.

\* Jopa 6 metriä putkikoolla d110 ja 4 metriä putkikoolla d90

TUOTTEEN OMINAISUUDET

# LAADUKAS ÄÄNIERISTYS HELPPO LIITTÄÄ



Geberit Silent-Pro SuperTube on hydraulisesti optimoitu täydentävä teknologia erittäin hyvin ääntä eristävään Geberit Silent-Pro -viemärijärjestelmään. Järjestelmä on ihanteellinen ratkaisu pystykokoojiin ja kerrosviemärointeihin rakennushankkeissa, joissa äänieristykselle asetetaan korkeat vaatimukset. SuperTube-teknologialla varustetuilla yhteillä on samat tuote- ja materiaaliominaisuudet kerrostalo- ja terassitalokohteisiin kuin muilla järjestelmän komponenteilla. Äänieristyksen osalta uudet yhteen vastaavat perinteistä rakennetta.

#### ÄÄNIÄ VAIMENTAVA MUOTOILU

Geberit Silent-Pro eristää ääniä hyvin – korkean ominaispainonsa ja yhteiden erikoisen, ääntä eristävän muotoilun ansiosta.

#### HELPPO KÄSITELLÄ

Tarttuvien ripojen ansiosta komponentit ovat mukavasti kädessä ja varmistavat turvallisen asennuksen myös rakennuksen vaikeapääsyisiin paikkoihin.

#### TURVALLINEN ASENNUS

Syvän pistosyvyyden ansiosta, Geberit Silent-Pro -järjestelmän asennus on turvallista – jos putken päät on leikattu hieman vinoon tai, jos yhteitä ei ole epähuomiossa liitetty loppuun asti.

#### TARKKUUTTA 30° MERKINNÄLLÄ

Yhteiden 30° -merkinnät tekevät kohdistamisesta nopeaa ja tarkkaa.

#### KORKEALAATUISET TIIVISTEET

Tiivisteet voidaan helposti irrottaa käsin, esimerkiksi putkiston kokoonpanoa testattaessa. Tiivisteiden tahaton irtoaminen on kuitenkin estetty pitävällä tiivisteuralla.

#### VUOTAMATON EPDM-TIIVISTE

Laadukkaat EPDM-tiivisteet ovat vuotamattomia vuosikymmeniä. Jopa kovissa olosuhteissa, esim. tilapäisesti vedenlämpötilojen noustessa tai altistumisessa kotitalouskemikaaleille, EPDM-tiivisteet kestävät pitkään.

#### VAHVA MUOTOILU JA TOIMINNALLISUUS



Asennussuunnan osoittava merkintä: Geberit Silent-Pro SuperTube -merkintä yhteissä osoittaa oikean asennussuunnan.



Huomattava muotoilu: vain Carve-haarayhteissä on uurrettu ulkonäkö pystykokoojan liitoskohdassa.



Hyödyllisiä yksityiskohtia: tartuntarivat ja 30°-merkinnät helpottavat asennusta.

# SUUNNITTELU LISÄÄ TILAA SUUNNITTELUN AVULLA

Geberit Silent-Pro SuperTube antaa suunnittelulle enemmän ulottuvuutta ja aikaa. Oikeilla suunnittelutyökaluilla järjestelmä voidaan nopeasti mallintaa ja varmentaa virheettömästi. Viemäriputkien suunnittelu ei ole koskaan ollut helpompaa.

## HELPOT SÄÄNNÖT

Geberit Silent-Pro SuperTube noudattaa selkeitä sääntöjä suunnittelussa. Yleisten sääntöjen lisäksi on otettava huomioon seuraavat seikat: Geberit Silent-Pro Carve -haarayhteet sijoitetaan samalla tavalla kuin aikaisemmin muutkin haarayhdemallit. Geberit Silent-Pro SuperTube -järjestelmää koskevia suunnitteluohjeita on noudatettava vaakakokoojaan liityttäessä sekä pystykokoojaviemäriin sivuttaissiirroissa.

## TESTATTU SUORITUSKYKY

Geberit Silent-Pro SuperTuben hydraulinen suorituskyky ja toiminta on vahvistettu TÜV Rheinland LGA Productsin testiraportissa. Fraunhofer IBP:ltä on saatavilla tekninen lausunto akustisen käyttäytymisen vertailtavuudesta perinteisiin Geberit Silent-Pro -yhteisiin.

Lisätietoja Geberit Silent-Pro SuperTubesta  
[www.geberit.fi/silent-pro-supertube](http://www.geberit.fi/silent-pro-supertube)

## GEBERITIN SUUNNITTELUTYÖKALUT



### GEBERIT BIM PLUG-IN AUTODESK REVIT® -OHJELMASSA

BIM-tiedot ovat saatavilla Geberit Silent-Pro SuperTubelle. Suunnitteluun on käytettävissä erillinen ohjattu SuperTube-toiminto. Tämä varmentaa mallinnuksessa suunnitellun viemärijärjestelmän.



### SÄHKÖISET TIEDOSTOT

Geberit Silent-Pro SuperTuben suunnittelua varten voit ladata kaikki kuvat, piirustukset ja CAD-suunnitteluobjektit Geberitin sähköisestä tuotekuvastosta. **Katso [www.catalog.geberit.fi](http://www.catalog.geberit.fi)**



## SUUNNITTELE PALOSUOJAUS RS90 PALOKATKOMANSETIN AVULLA

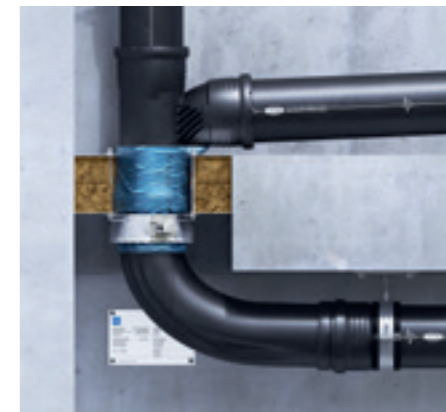
Testatut ja ETA-arvioidut Geberit RS90 Plus EN -palokatkomansetit sekä Geberit Silent-Pro BottomTurn -pohjakulmat erilaisiin asennustilanteisiin.

Geberit RS90 Plus EN -palokatkomansetti uppoasennettuna välipohjaan.



Geberit RS90 Plus EN -palokatkomansetti uppoasennettuna välipohjaan EPS/XPS-eristyksellä välipohjan paksuuden mukaan.

Palokatkomansetin pinta-asennus U-muotoon mahdollistaa asennuksen lähelle välipohjaa ilman suurempaa asennustyötä. Tämä vaihtoehto voidaan tehdä myös jälkiasennuksena.



Palokatkomansetin pinta-asennus pehmeän palonsuojalevyn kanssa. Tämä vaihtoehto voidaan tehdä myös jälkiasennuksena.

ASENNUS

# SELKEÄ SUUNTA ASENNUKSESSA

SuperTube -teknologialla varustettu Geberit Silent-Pro on helpompi asentaa korkeisiin rakennuksiin kuin perinteiset viemärijärjestelmät. Vähemmän osia, paremmin yhteensopivat yhteen ja yksinkertaiset muhviiliitännät vähentävät asennusaikaa ja työtä, joita tarvitaan pystyviemäreiden ja kerrosviemäreiden liittämiseen. Asennuksen suunta on aina selkeä: Seuraa vain nuolta!



## SELKEÄT MERKINNÄT

Geberit Silent-Pro SuperTube -yhteissä on erityinen piktogrammi, joka osoittaa virtaussuunnan. Näin asennussuunta on aina selkeä ja helposti tunnistettavissa. Jokainen osa sopii saumattomasti yhteen ja tarkastus on helppoa.

## PALOSUOJAUKSEN HELPPO ASENNUS

Turvallinen palosuojaus on helppo asentaa Geberit Silent-Pro SuperTuben avulla. Koska vain yksi putki kulkee välipohjan läpi pystysuunnassa, turvallisuus varmistetaan nopeasti ja helposti asennettavalla Geberit RS90 Plus EN -palomansetilla.

## SOPII KAIKKIIN VÄLIPOHJARATKAISUIHIN

Välipohjan paksuudesta riippuen BottomTurn-pohjakulma voidaan lyhentää haluttuun pituuteen. Pohjakulmaan on merkitty katkaisualueet helpottamaan työtä.

## TALOUDELLINEN ASENNUS

SuperTube-järjestelmän käyttö vähentää kustannus- ja aikapaineita asentajalta, koska ratkaisu säästää materiaalikuluissa ja yksinkertaistaa työprosessia. Hyvin suunnitellut liitosyhteet tarjoavat sopivat ratkaisut kaikkiin yleisiin rakennustilanteisiin.

## ASENNUS ILMAN KAATOJA

Vaakasiirtymät voidaan asentaa 6 metriin asti putkikoolla d110 ja 4 metriin asti putkikoolla d90 ilman kaatoa ja siten myös lähelle välipohjaa.



Geberit Silent-Pro BottomTurn -pohjakulma voidaan helposti sovittaa välipohjan paksuuden mukaan.



Geberit Silent-Pro SuperTube -yhteet liitetään muhviiliitoksiin.

- Vähemmän tarvittavia komponentteja
- Sopivat yhteen kaikkiin yleisimpiin rakennuskohteisiin
- Yksinkertainen asennus ilman rajoituksia
- Vaakasiirtymien yksinkertainen asennus ilman kaatoa



GEBERIT HYDRAULIIKAN ASIAANTUNTIJA

# INNOVAATIOET EIVÄT SYNNY SATTUMALTA

Geberit asettaa tuotekehitystyössään jatkuvasti uusia standardeja turvalliselle viemärintekniikalle. Yli 100 vuoden kokemus hydraulikasta on tuonut runsaasti tietoa ja ymmärrystä virtaustekniikasta, johon muiden yritysten on vaikea vastata. Tämä on kaiken perusta, kun kehitetään uusia tuotteita ja järjestelmiä tai uudistetaan olemassa olevia.

## HYDRAULISESTI EDISTYKSELLISTÄ SUUNNITTELUA

Geberitin menestystarina on jo yli 60 vuoden ajan ollut hydraulikaltaan optimoitujen yhteiden kehittäminen, jotka yksinkertaistavat viemärijärjestelmien rakentamista. Innovatiivinen Geberit Silent-Pro SuperTube -järjestelmä on uusi luku tähän tarinaan, joka hyödyntää putkistöjärjestelmien hydraulisia mahdollisuuksia optimaalisesti.

## KERROSTALORAKENTAMISEN HAASTEET

Pyöristettyjen haarayhteiden avulla Geberit mahdollisti tavanomaisten viemärijärjestelmien tehokkaamman käytön. SuperTube-tekniikka on seuraava looginen askel asuntotuotannon viemäroinnissä. Rakennusten rakenteelliset haasteet muodostivat tuotekehitykselle tavoitteen, millaisia uusia tuotteita sujuvaan ja tehokkaaseen viemärintiin tarvitaan.

## TESTATTU TODELLISISSA OLOSUhteissa

Teoreettista tuotekehitystä seurasi laaja testausvaihe. Yrityksen omaa viemärintornia Rapperswil-Jonassa käytettiin testeihin ja sitä myös jouduttiin laajentamaan ulkotiloihin. Torniin rakennettiin kuuden metrin vaakasuora putkistö ilman kaatoa. Tämä mahdollisti Geberit Silent-Pro SuperTube -järjestelmän testaamisen todellisissa olosuhteissa verrattuna perinteiseen viemärijärjestelmään ja testitulokset vahvistettiin ulkopuolisen testauslaitoksen toimesta.



Testaaminen läpinäkyvillä osilla antaa käsityksen siitä, kuinka virtaus tulee käyttäytymään uusissa yhteissä.



CFD (computational fluid dynamics = laskennallinen virtausdynamiikka) -numeerisen virtaussimulaation avulla voidaan testata eri vaihtoehtoja virtuaalisesti etukäteen...



... ja sama tulos näkyy todellisissa olosuhteissa Geberitin viemärintornissa, joka on osa testilaboratoriota.



Tuotekehityksiin painopisteenä: raskaat liittimet, joita voidaan valmistaa taloudellisesti.



**Geberit Oy**  
Lumijälki 2  
01740 Vantaa

[asiakaspalvelu@geberit.com](mailto:asiakaspalvelu@geberit.com)

[www.geberit.fi](http://www.geberit.fi)